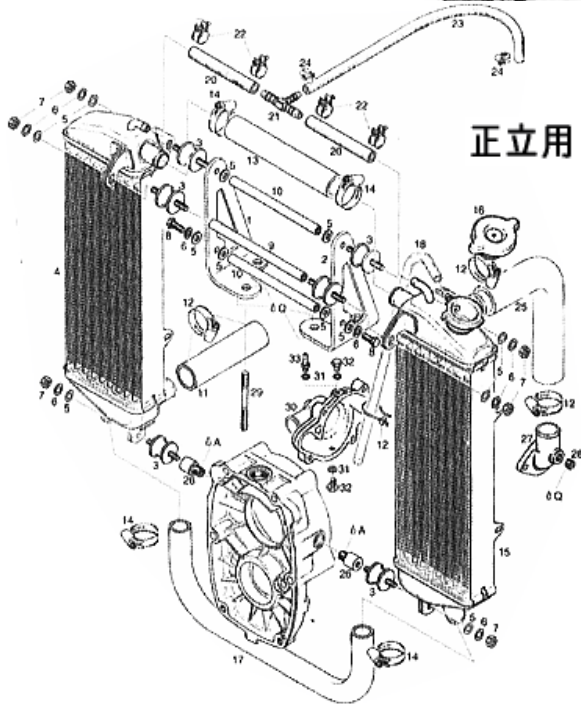


# 19<RADIATOR SYSTEM>ラジエター関係

## ☆ROTAX 582 ラジエター モデル90' . 99'

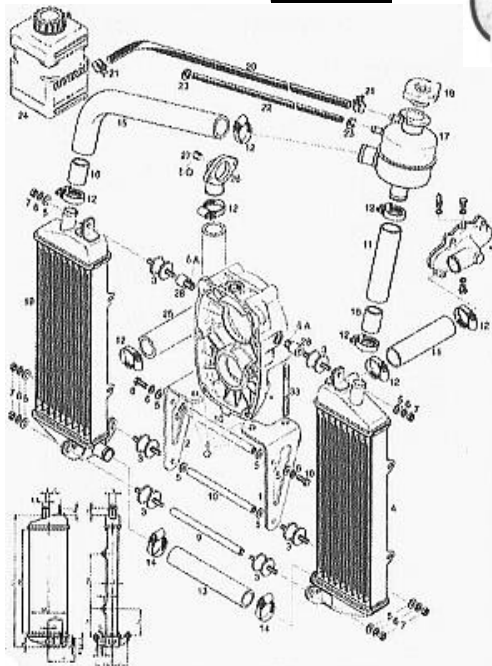
※ROTAX社の2ピース純正ラジエターセットです。  
 セットにはNo. 1~25までが含まれています。(No. 26のスペーサーは含まれておりません)  
 Bタイプのギアボックスに取り付ける正立タイプのセットです。  
**#02-881-433 ..... ¥138,000**



No.	商品	商品番号	数
1-25	Radiator Set	881-433	1
1	Radiator Bracket Right	851-122	1
2	Radiator Bracket Left	851-127	1
3	Rubber Buffer 25x20xM6	260-657	6
4	Radiator Without Filler Cap	995-914	1a
5	Washer 6,4 DIN 134	244-211	12
6	Lock Washer A6 DIN 128	945-751	8
7	Hex Nut M6	242-211	6
8	Hex Screw M6x16	241-186	2
9	Distance Tube	847-600	1
10	Distance Bolt	847-605	2
11	Connecting Hose 110 MM	922-114	1
12	Clamp 20-32	951-880	4
13	Connecting Hose 150 MM	922-124	1
14	Clamp 16-25	951-870	4
15	Radiator With Filler Cap	995-919	1a
16	Radiator Cap With Gasket 0,9 Bar	922-075	1
17	Water Tubre	922-190	1
18	Fuel Hose A5x8	974-530	NBf
18	Fuel Tube 250 MM	-	1
19	Clamp 142x2,5 MM	866-710	1
20	Low Pressuer Hose GC 8x12	956-260	NBf
20	Radiator Hose 95 MM	-	2
21	Reduction T-Piece 8-6-8	974-839	1
22	Clamp 12	951-240	4
23	Low Pressuer Hose GC 6x11	860-300	NBf
23	Low Pressuer Hose 365 MM	-	1
24	Clamp 7-11	951-890	2
25	Bent Hose 25/90 Degr.	922-381	1
26	Spacer 6,5/18/9	847-730	2c
26	Threaded Spacer M6/M10(90 モデル,618)	847-760	2b
27	Bent Outlet Socket	922-061	1
28	Plug Screw 1/8-27NPT	240-480	1
29	Stud M8x84(90 モデル)	240-490	4e
30	Water Pump Housing	922-501	1
30	Water Pump Housing(90 モデル)	222-388	1
31	Gasket Ring 6,2/8,9/1	830-890	2
32	Hex Screw M6x8	841-580	2
33	Hose Nipple M6	940-557	1d

## ☆ROTAX 582 ラジエター モデル90' . 99'

※ROTAX社の2ピース純正ラジエターセットです。  
 セットにはNo. 1~27までが含まれています。(No. 28のスペーサーは含まれておりません)  
 Bタイプのギアボックスに取り付け、倒立でエンジンを使用する場合の専用ラジエターセットです。  
**#02-881-436 ..... ¥189,000**



No.	商品	商品番号	数
1-27	Radiator Set	881-436	1
1	Radiator Bracket Right	581-122	1
2	Radiator Bracket Left	581-127	1
3	Rubber Buffer 25x20xM6	260-657	6
4	Radiator Without Filler Cap	995-913	1a
5	Washer 6,4 DIN 134	244-211	12
6	Lock Washer A6 DIN 128	945-751	6
7	Hex Nut M6	242-211	2
8	Hex Screw M6x16	241-186	1
9	Distance Tube	847-600	2
10	Distance Bolt	847-605	2
11	Connecting Hose 110 MM	922-114	8
12	Clamp 20-32	951-880	1
13	Connecting Hose 150 MM	922-124	2
14	Clamp 16-25	951-870	1
15	Bend Hose	922-111	2
16	Adapter Hose 30 MM	922-121	1
17	Expansion Tank 90 Degr.	922-310	1
18	Radiator Cap with Gasket 0,9 Bar	922-075	1
19	Radiator without Filler Cap	995-918	1a
20	Low Pressuer Hose GC 8x12	956-260	NBf
20	Radiator Hose 1000 MM	-	2
21	Clamp 12	951-240	1
22	Low Presure Hose GC 6x11	860-300	NBf
22	Low Presure Hose 280 MM	-	2
23	Clamp 7-11	951-890	2
24	Overflow Bottle with Cap	922-325	1
25	Bent Hose 25/90 Degr.	922-381	1
26	Bent Outlet Socket	922-061	1
27	Plug Screw 1/8-27NPT	240-480	1
28	Spacer 6,5/18/9	847-730	2c
28	Threaded Spacer M6/M10(90 モデル,618)	847-760	2b

## ☆OIL COOLER(オイルクーラー)

#12-21607 ..... **¥26,800**

サイズ(4" x 7")

#12-21608 ..... **¥28,500**

サイズ(5" x 7")

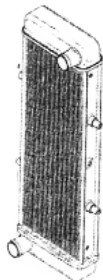


※RANS S6の912エンジンに使用されているオイルクーラーです。(アルミ製・軽量コンパクトタイプ)

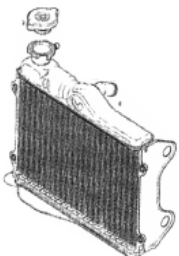
# 19<RADIATOR SYSTEM>ラジエター関係

No.	商品
1	クランクケース
2	シリンダー
3	シリンダーヘッド
4	ウォーターポンプ
5	ラジエター
6	ホース(ラジエターからウォーターポンプへ)
7	ホース(ヘッドからラジエターへ)
8	ラジエターキャップ
9	水温計
10	オーバーフローホース
11	オーバーフローボトル
12	ボトルキャップ
13	エクспанションタンク
14	ヘッドベントホース
15	圧力調整バルブ
16	リターンバルブ

●ROTAX純正ラジエター  
 サイズ(419x139x31.7)  
 #02-997-084 ..... ¥120,500



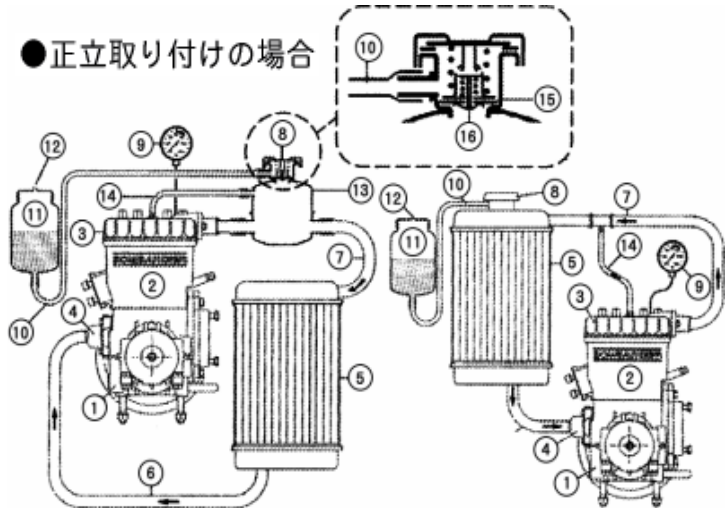
●ROTAX純正ラジエター  
 サイズ(266.7x279.4x31.7)  
 #02-995-694 ....



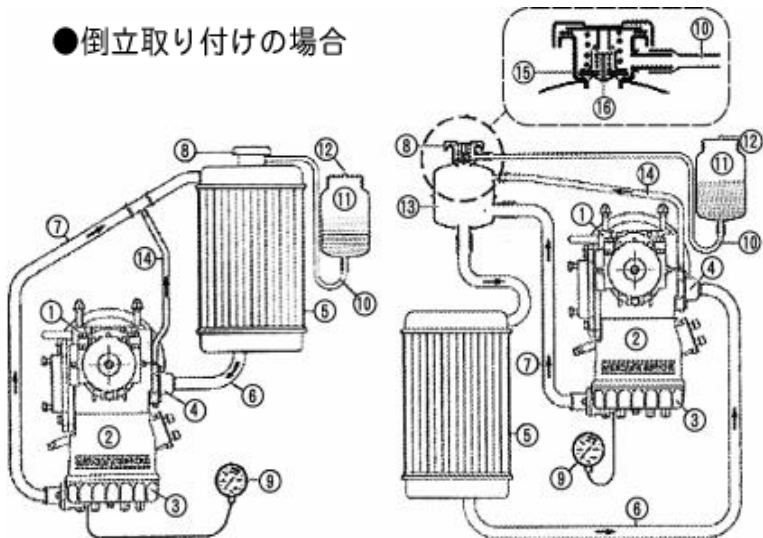
●24"及び27"ラジエター  
 #12-5290 ..... ¥78,500 (24")  
 サイズ(609x324x51)  
 #19-5295 ..... (27")  
 サイズ(685x324x51)



## ●正立取り付けの場合



## ●倒立取り付けの場合



## ☆Expansion Tank



#02-922-313 .... ¥24,800  
 ※ROTAX純正(90°タイプ)



#02-922-317 .... ¥22,230  
 ※ROTAX純正(180°タイプ)



#02-922-075 .... ¥8,620  
 (タンクキャップのみ)

## ☆Drain Cock(ドレインコック)



#19-5297 ..... ¥4,120  
 ※サイズ 22mmx1.57トレッドパターン  
 #5290・#5295ラジエター他使用

## ☆リカバリーボトル



#02-922-327 .... ¥12,300  
 ※ROTAX純正(1ℓ)  
 オイルインJECTIONタンク使用可



#19-5301 .. ¥7,960  
 ※(112g用)



#19-5304 .. ¥8,600  
 ※(299.6g用)

## ☆ホースクランプ



#19-5270 ..... ¥680  
 (1-1/2"-38.1mm)  
 #19-5288 ..... ¥730  
 (1-3/4"-44.45mm)

## ☆ホースアダプター(スチール製)

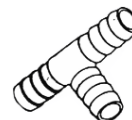


L型  
#19-5292 ..... ¥3,980  
※サイズ 1"(25.4mm)  
⇒ 1-1/4"(31.75mm)

カプラー  
#19-5295 ..... ¥1,280  
※長さ: 2"(50.8mm)  
外径: 1-3/4"(44.45mm)  
内径: 1-1/4"(31.75mm)

ストレート型  
#19-5291 ..... ¥3,260  
※サイズ 1"(25.4mm)  
⇒ 1-1/4"(31.75mm)

## ☆ホースアダプター(ナイロン)



#19-1814 ..... ¥2,560 #19-1816 ..... ¥2,130  
(1"用T型) (1"用L型)

## ☆ラジエターホース

MIL6000D オイル & ラジエター(冷却水)ホース(-40F° ~ +250F°)

商品番号	内径	外径	Burst PSI	重さ Ft(Lb)	価格 1Ft/30cm)
#58-6000-4	1/4"(6.35mm)	5/8"(15.87mm)	1000	.14	¥2,160
#58-6000-5	5/16"(7.94mm)	11/16"(17.46mm)		.16	¥2,190
#58-6000-6	3/8"(9.53mm)	3/4"(19.05mm)		.18	¥2,320
#58-6000-8	1/2"(12.7mm)	7/8"(22.22mm)		.22	¥2,340
#58-6000-10	5/8"(15.88mm)	1"(25.4mm)		.26	¥2,540
#58-6000-12	3/4"(19.05mm)	1-1/8"(28.57mm)		.27	¥2,580
#58-6000-14	7/8"(22.22mm)	1-1/4"(31.75mm)		.32	¥2,750
#58-6000-16	1"(25.4mm)	1-3/8"(34.92mm)		.38	¥2,770
#58-6000-20	1-1/4"(31.75mm)	1-3/4"(44.45mm)			¥3,090
#58-6000-24	1-1/2"(38.1mm)	2"(50.8mm)			¥3,390
#58-6000-28	1-3/4"(44.45mm)	2-1/8"(53.97mm)			¥4,110
#58-6000-32	2"(50.8mm)	2-3/4"(69.85mm)			¥4,560



※米軍のスペックを超えている軽量柔軟です。  
※これらの商品は主にRotax532. 582. 618. 912. 914他  
に使用するラジエターシステム関係のパーツです。Rotax E  
nginelは、クランクケースのサイドに付いているウォーターポ  
ンプにより常時循環させていますが、水の流れはクランク  
ケース側より流入し、シリンダーヘッドより排出されます。  
※1Ft(30cm)単位です。必要な長さをご注文下さい。