

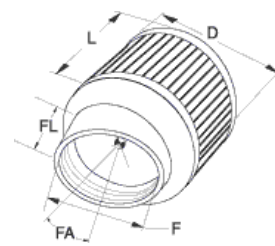
# 09<AIR FILTERS>エアフィルター関係

## ☆K&N AIR FILTERS



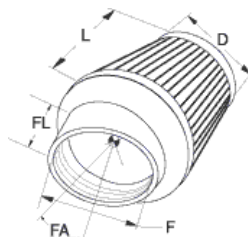
### ◎ラウンドストレート(Round Straight)

| 商品番号        | サイズ     |    |        | Flange Type | 価格                      | 適合キャブ(エンジン)参考               |
|-------------|---------|----|--------|-------------|-------------------------|-----------------------------|
|             | F       | L  | D      |             |                         |                             |
| ◎ 09-RA045V | 2-1/16" | 2" | 5-7/8" | Offset      | ¥12,740                 | ROTAX912(825-711)SP2706     |
| 09-RC2440   | 2"      | 2" | 5-3/8" |             | ¥13,220                 |                             |
| ◎ 09-RC1890 | 2-1/16" | 3" | 3"     | Centered    | ¥9,210                  | ROTAX・HIRTH<br>BING54(36mm) |
| 09-RC1150   | 2-1/16" | 3" | 3-1/2" |             | ¥8,610                  |                             |
| ◎ 09-RC1350 | 2-1/16" | 4" | 3"     | Centered    | ¥8,770                  | CUYUNA<br>MIKUNI (32mm)     |
| 09-RU0500   | 2-1/16" | 4" | 3-1/2" |             | ¥8,150                  |                             |
| 09-RU0600   | 2-1/4"  | 4" | 3-1/2" | ¥7,490      | MIKUNI (34mm)           |                             |
| 09-RU0620   | 2-1/4"  | 6" | 3-1/2" | ¥8,010      |                         |                             |
| 09-RU0800   | 2-7/16" | 4" | 3-1/2" | ¥8,220      | MIKUNI (32mm), KAWASAKI |                             |
| 09-RU0810   | 2-7/16" | 5" | 3-1/2" | ¥8,420      |                         |                             |
| 09-RC0930   | 2-3/4"  | 3" | 5-1/8" | ¥8,970      |                         |                             |



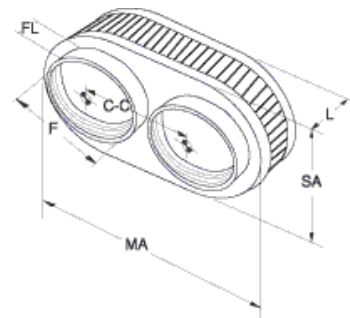
### ◎ラウンドテーパー(Round Tapered)

| 商品番号        | サイズ     |        |         |        | 価格     | 適合キャブ(エンジン)参考          |
|-------------|---------|--------|---------|--------|--------|------------------------|
|             | F       | L      | D(Base) | D(Top) |        |                        |
| 09-RU2690   | 1-3/4"  | 2-1/2" | 3"      | 2"     | ¥8,590 |                        |
| ◎ 09-RC1200 | 2-1/16" | 4"     | 3-1/2"  | 2"     | ¥8,680 | ROTAX・HIRTH BING54(36) |
| 09-RC1250   | 2-1/4"  | 4"     | 3-1/2"  | 2"     | ¥9,990 | MIKUNI (36mm)          |
| 09-RU2790   | 3-1/2"  | 4-1/2" | 4-5/8"  | 3-1/2" | ¥9,100 |                        |
| 09-CM0300   | 3-1/4"  | 4-5/8" | 4-5/8"  | 3-3/4" | ¥9,880 | ROTAX インテークサイレンサー      |



### ◎ツインオーバル(Dual Flange Oval Straight)

| 商品番号        | サイズ     |        |        |        |        | 価格      | 適合キャブ(エンジン)参考    |
|-------------|---------|--------|--------|--------|--------|---------|------------------|
|             | F       | L      | D(MA)  | D(SA)  | C-C    |         |                  |
| ◎ 09-RC2720 | 2-1/16" | 2-3/8" | 8-1/2" | 3-3/4" | 5"     | ¥11,640 | ROTAX503 D/C     |
| ◎ 09-RC2820 | 2-1/16" | 2-3/8" | 8-1/2" | 3-3/4" | 3-3/4" | ¥11,240 | ROTAX532-582 D/C |



※ AIR FILTERの定番ともいえる、K&Nのペーパーエアフィルターです。

航空機に限らずモーターサイクル、ホバークラフト他、様々な2サイクル及び4サイクルエンジンのキャブレターに使用されます。

(F)はキャブ口径でBING54(36mm)キャブには、2-1/16"又は2"を使用します。

◎は一般的に使用されている商品です。RC-1890はRANS社の機体に使用されています。

(D)は太さ、(L)は長さを表します。

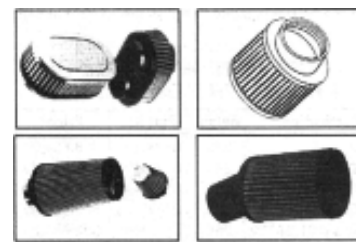
エアフィルターは、エンジン及びキャブには必要不可欠な商品です。これらの商品は湿式ですので、メンテナンスは洗浄剤及びエアフィルターオイルを使用して常にクリアな状態で使用してください。

これらの商品は通常在庫品です。

## ☆UNI-FILTERS(スポンジタイプ)

| 商品番号      | IDサイズ(口径) | 長さ | 価格     |
|-----------|-----------|----|--------|
| 09-175    | 1.75"     | 4" | ¥3,070 |
| 09-200    | 2.00"     |    | ¥3,280 |
| 09-225    | 2.25"     |    | ¥3,280 |
| 09-250    | 2.50"     |    | ¥3,430 |
| 09-270    | 2.75"     |    | ¥3,590 |
| 01-006000 | 2-1/16"   | 6" | ¥4,380 |

※これらのフィルターはスポンジタイプです。01-006000はQUICKSILVER社の純正エアフィルターです。



## ☆K&N用AIRFILTER オイル及び洗浄剤

### ◎AIR FILTER オイル

|                          |         |
|--------------------------|---------|
| #09-05453 (1回使い切り) ..... | ¥ 1,680 |
| #09-01089 (8オンス) .....   | ¥ 2,180 |
| #09-08139 (12オンス) .....  | ¥ 2,670 |
| #09-05454 (1ガロン) .....   | ¥ 9,290 |



### ◎AIR FILTER 洗浄剤

|                         |        |
|-------------------------|--------|
| #09-01944 (12オンス) ..... | ¥2,460 |
| #09-06511 (32オンス) ..... | ¥3,930 |
| #09-05451 (1ガロン) .....  | ¥9,010 |



### ◎ AIR FILTER シーリンググリス

|                       |         |
|-----------------------|---------|
| #09-01093(6オンス) ..... | ¥ 2,960 |
|-----------------------|---------|



※K&Nのペーパーエアフィルターは湿式ですので表面が乾いた状態で使用する事は好ましくありません。湿式で使用する事により完全にダストの侵入を防ぐ事が出来ます。  
定期的なエアフィルターオイルを使用して常に湿った状態を保つ様にして下さい。  
又、エアフィルターオイルを使用する前にはきれいに洗浄して下さい。その時にこれらの専用洗浄剤を使用して、水で洗い流し、その後完全に乾燥してから、オイルを全体になじませ湿らせます。