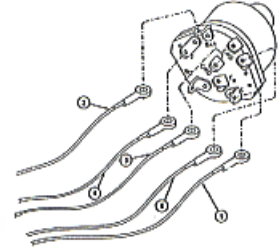


# 15<ELECTRIC>電装関係

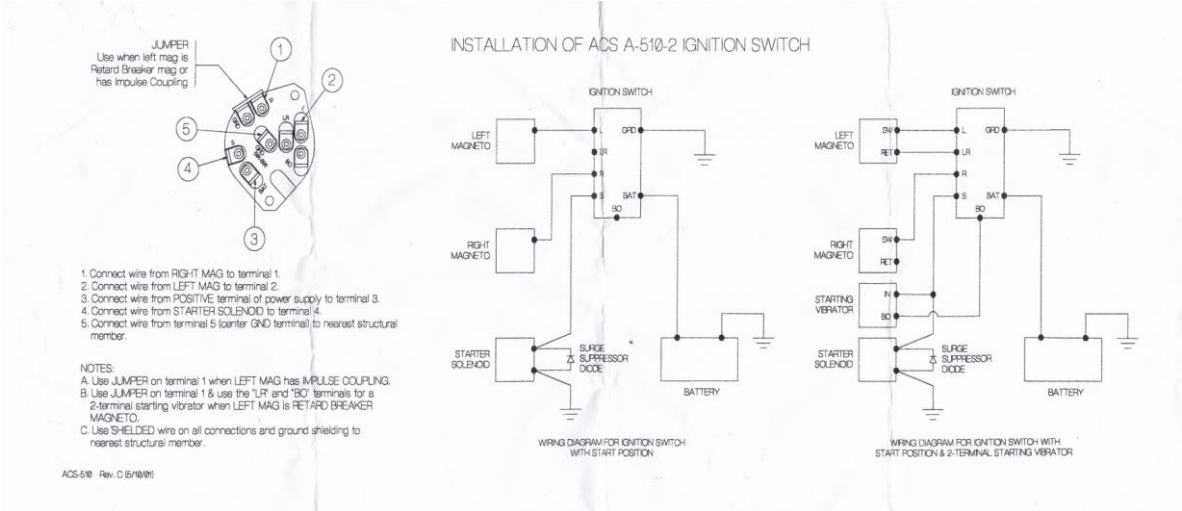
## ★KEY SWITCH

#15-5102 ..... ¥29,570 (スターター付)      #15-5105 ..... ¥26,760



Wire #	Post	Connect to:
WIRE #2	BAT	12 volts D/C from battery
WIRE #4	S	Solenoid
WIRE #3	GRD	Engine ground or brown wire in harness
WIRE #6	R	Black wire w/ yellow strip
WIRE #5	L	Black wire w/ yellow strip

※U.S.A. ACS製D/IGNITIONのエアークラフト用キースイッチです。左右及び互方の切替が出来ます。#15-5102はスターターポジション付です。



#15-9211 ..... ¥5,900

※スターター-IGNITIONキースイッチ

★スイッチガードカバー  
#15-MS25224 .. ¥3,580

※スイッチガードカバー(赤) AN3021及びAN3027にご使用下さい。

★ロングレバー-TOGGLE SWITCH  
#15-06167 ... ¥1,890 (ON-OFF-ON)

※ロングアーム式のレバースイッチです。

★MXタイプスイッチ  
#15-30310 ..... ¥4,790

※QUICKSILVERIに使用されています。

★TOGGLE SWITCH  
#15-12100 ... ¥1,790 (OFF-ON)

※全金属製のレバースイッチです。

★LEVER SWITCHES NON-ILLUMINATED  
#15-11103 ... ¥1,720 (ON-OFF)

★プッシュボタンタイプスイッチ  
#15-9225 ..... ¥2,620

※押してONタイプ(40AMP)スターター等にも使用可能です。

★ROCKER SWITCH  
#15-1410 ... ¥1,890 (ON-OFF)  
#15-1420 ... ¥2,080 (ON-OFF-ON)

★LEVER SWITCHES ILLUMINATED

#15-11115(RED) ... ¥2,720 (ON-OFF)  
#15-11116(GREEN) ... ¥2,720 (ON-OFF)  
#15-11117(AMBER) ... ¥2,720 (ON-OFF)

※このスイッチはONの時にレバーが光ります。

#15-1513 ..... ¥3,160

※押してON. 押してOFFの固定(20AMP)タイプ

★プルボタンスイッチ  
#15-1614 ..... ¥3,150

※引いてON(75AMP)押してOFFタイプ

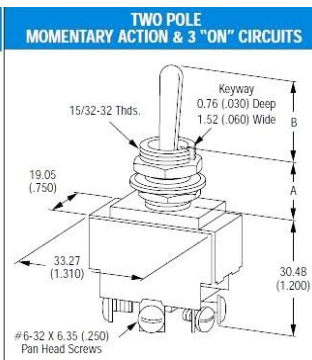
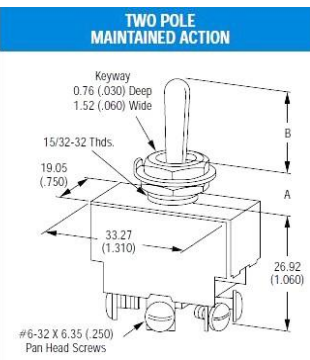
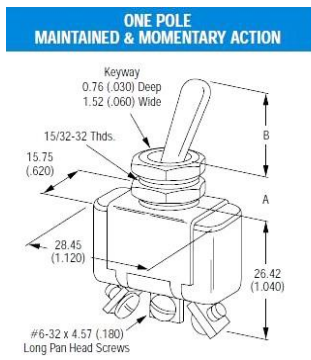
★ AIRCRAFT TOGGLE SWITCH

【AN3021/MS35058】

- #15-AN3021-1 (MS35058-21) ..... ¥3,850  
ON-OFF-ON
- #15-AN3021-2 (MS35058-22) ..... ¥3,250  
ON-NONE-OFF
- #15-AN3021-3 (MS35058-23) ..... ¥3,850  
ON-NONE-ON

【AN3027/MS35059】

- #15-AN3027-1 (MS35059-21) ..... ¥5,930  
ON-OFF-ON
- #15-AN3027-2 (MS35059-22) ..... ¥4,070  
ON-NONE-OFF
- #15-AN3027-3 (MS35059-23) ..... ¥6,390  
ON-NONE-ON
- #15-AN3027-4 (MS35059-24) ..... ¥4,930  
ON-OFF-NONE
- #15-AN3027-7 (MS35059-27) ..... ¥4,530  
ON-OFF-ON



Circuit with Toggle in			Bushing Length "A" mm (inches)	Lever Length "B" mm (inches)	CATALOG NUMBERS	
UP Position	CENTER Position	DOWN Position			Screw Terminals with Sealed Lever	
					MS Part Number	
<b>ONE POLE</b>			<b>ONE POLE</b>			
ON	NONE	OFF	11.89 (.468)	17.45 (.687)	MS35058-22	AN3021-2
ON	OFF	NONE	11.89 (.468)	17.45 (.687)	MS35058-24	AN3021-1
ON	OFF	ON	11.89 (.468)	17.45 (.687)	MS35058-21	AN3021-3
ON	NONE	ON	11.89 (.468)	17.45 (.687)	MS35058-23	AN3027-2
ON	NONE	OFF	11.89 (.468)	17.45 (.687)	MS35059-22	AN3027-2
ON	OFF	NONE	11.89 (.468)	17.45 (.687)	MS35059-24	AN3027-4
ON	OFF	ON	11.89 (.468)	17.45 (.687)	MS35059-21	AN3027-1
ON	NONE	ON	11.89 (.468)	17.45 (.687)	MS35059-23	AN3027-3
ON*	OFF	ON*	11.89 (.468)	17.45 (.687)	MS35059-27	AN3027-7



TEL 022-394-7788 MAIL : info@skylife.co.jp  
 FAX 022-394-7787 http://www.skylife.co.jp