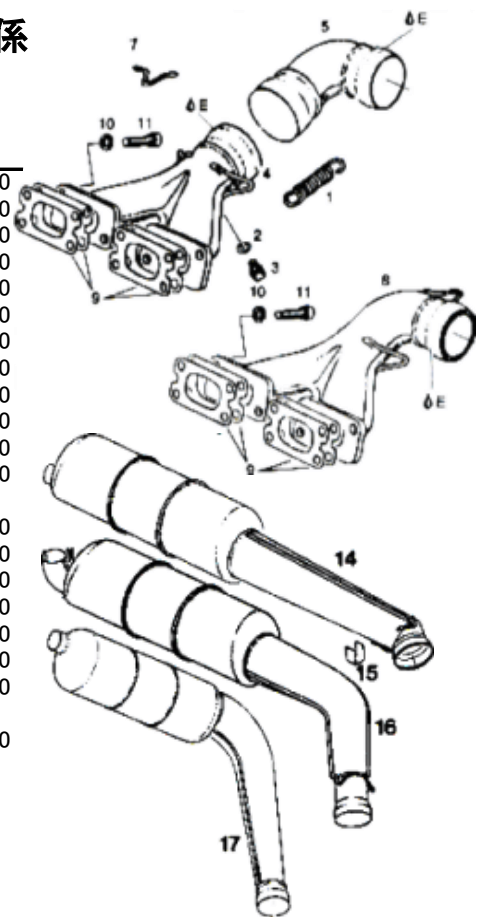


02<ROTAX EXHAUST SYSTEM>ROTAXマフラー関係

☆ROTAX 377.447.503.532.582 ストレート&90° (L型)タイプ

No.	商品番号	商品	対応エンジンタイプ			価格
			337/447	503	532/582	
1	938-795	Return Spring-2-5/8"	6	6		¥ 440
1	938-790	Return Spring-2-1/4"			6	¥ 1,030
2	950-141	Gasket Ring	2	2	2	¥ 170
3	941-615	Capstan Screw M8x1x10	2	2	2	¥ 1,200
4	979-380	Exhaust Manifold 377/447(フォーク付)	1			¥ 33,660
4	878-937	Exhaust Manifold 503(フォーク付)		1		¥ 24,760
4	973-121	Exhaust Manifold 532/582(フォーク無し)			1	¥ 32,640
4	973-123	Exhaust Manifold 532-582(フォーク付)			1	¥ 33,250
5	973-180	Connecting Elbow Assy.	1	1	1	¥ 21,050
5	973-182	Connecting Elbow w/hooks	1	1	1	¥ 23,370
7	853-355	Hook	12	12	12	¥ 250
8	979-380	Exhaust manifold Assy	1	1		¥ 33,660
8	879-332	Manifold 90degree UP377/447	1			
9	850-114	Exhaust Gasket	4			¥ 1,200
9	831-842	Exhaust Gasket		4		¥ 1,270
9	850-633	Exhaust Gasket			2	¥ 1,650
10	945-752	Lock Washer A8	4	4	6	¥ 30
11	840-991	Allen Screw M8x30	4	4	6	¥ 190
14	973-192	Muffler Assy. Straeght-Sorrell	1	1	1	¥ 64,720
15	951-150	Bracket	1	1	1	¥ 1,540
16	973-203	Straight Bent Muffler-Fischer.	1	1	1	
17	973-274	Single 90 Muffler-Eipper	1	1	1	¥ 79,060



※使用部品はエンジンタイプによって異なりますので対応エンジンをご確認下さい。

☆ROTAXエンジン マフラー関係パーツ一覧

No.	商品番号	商品	価格
①	850-114	GASKET(447)	¥ 1,200 (1枚)
①	831-842	GASKET(503)	¥ 1,270 (1枚)
①	850-633	GASKET(532.582)	¥ 1,650 (1枚)
②	979-380	マニホールド(フォーク付)(447)	¥ 33,660
②	878-937	マニホールド(フォーク付)(503)	¥ 24,760
②	973-121	マニホールド(フォーク無し)(532/582)	¥ 32,640
②	973-123	マニホールド(フォーク付)(532/582)	¥ 33,250
③	879-144	マニホールド(503)	
④	950-141	ガスケットリング(A8x13)	¥ 170 (1枚)
⑤	941-615	キャップスクリュー(M8x1x10)	¥ 1,200 (1ヶ)
⑥	945-752	ロックワッシャー(8mm)	¥ 30 (1枚)
⑦	840-991	アレンスクリュー(M8x30)	¥ 190 (1本)
⑧	973-546	L型用コーン(フォーク付)(447/503)	¥ 29,760
⑧	973-541	L型用コーン(フォーク無し)(447/503)	
⑨	973-175	マフラー本体(全タイプ共通)	
⑩	853-355	ホック	¥ 250 (1本)
⑪	938-795	マフラー Springs(447.503)	¥ 440 (1本)
⑪	938-790	マフラー Springs(532.582)	¥ 1,030 (1本)
⑫	973-180	コネクションエルボー(フォーク無し)	¥ 21,050
⑫	973-182	コネクションエルボー(フォーク付)	¥ 23,370
⑬	973-546	L型用コーン(フォーク付)(532.582)	¥ 29,760
⑭	973-542	サイドマウントコーン(フォーク付)(447.503)	
⑭	973-544	サイドマウントコーン(フォーク無し)(532.582)	¥ 29,760
⑮	879-920	排気エルボー(共通)	¥ 8,780
⑯	978-640	排気チューブ(共通)	¥ 1,830
⑰	878-660	ボールジョイント(オス)	¥ 2,270
⑱	878-666	ボールジョイント(メス)	¥ 2,300
E	67-ASL-01	超高温グリース(280gチューブ)	¥ 1,270

※これらはROTAXエンジンの排気関係のリペーパーパーツです。必要に応じてお求め下さい。
各エンジンタイプによってパーツは異なりますのでご注意ください。



TEL 022-394-7788 MAIL : info@skylife.co.jp
FAX 022-394-7787 http://www.skylife.co.jp