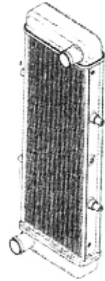


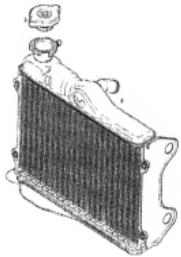
19<RADIATOR SYSTEM>ラジエター関係

| No. | 商品 |
|-----|-----------------------|
| 1 | クランクケース |
| 2 | シリンダー |
| 3 | シリンダーヘッド |
| 4 | ウォーターポンプ |
| 5 | ラジエター |
| 6 | ホース(ラジエターからウォーターポンプへ) |
| 7 | ホース(ヘッドからラジエターへ) |
| 8 | ラジエターキャップ |
| 9 | 水温計 |
| 10 | オーバーフローホース |
| 11 | オーバーフローボトル |
| 12 | ボトルキャップ |
| 13 | エクспанションタンク |
| 14 | ヘッドベントホース |
| 15 | 圧力調整バルブ |
| 16 | リターンバルブ |

●ROTAX純正ラジエター
 サイズ(419x139x31.7)
 #02-995-697 ¥52,090



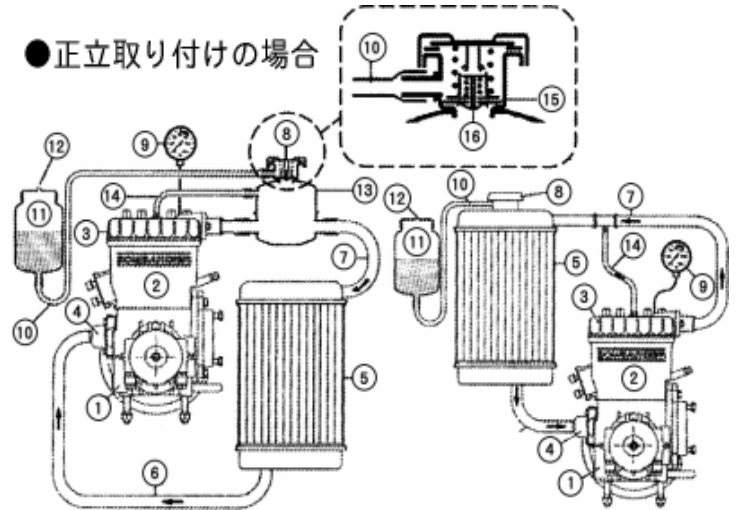
●ROTAX純正ラジエター
 サイズ(266.7x279.4x31.7)
 #02-995-699 ... ¥61,780



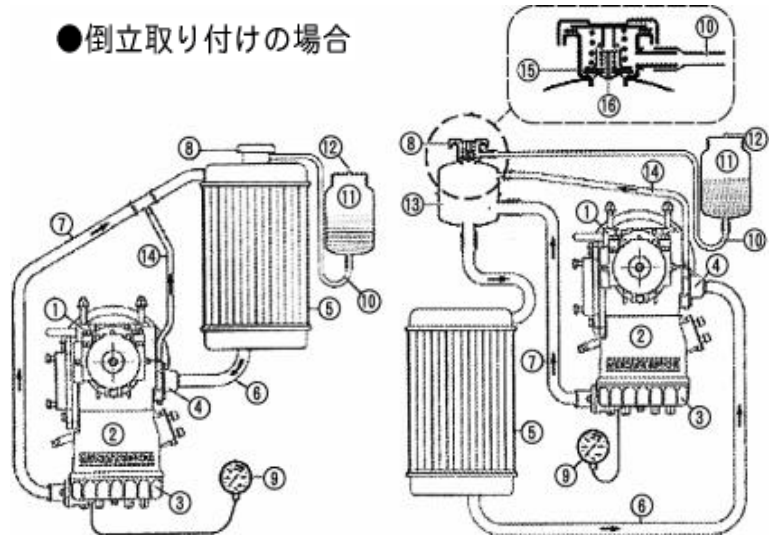
●24"及び27"ラジエター
 #19-5290 ¥42,800 (24")
 サイズ(609x324x51)
 #19-5295 ¥47,800 (27")
 サイズ(685x324x51)



●正立取り付けの場合



●倒立取り付けの場合



☆Expansion Tank



#02-922-313 ... ¥18,860
 ※ROTAX純正(90°タイプ)

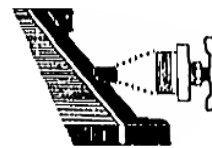


#02-922-317 ... ¥19,670
 ※ROTAX純正(180°タイプ)



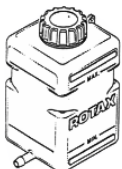
#02-922-075 ... ¥4,340
 (タンクキャップのみ)

☆Drain Cock(ドレインコック)



#19-5297 ¥4,120
 ※サイズ 22mmx1.57トレッドパターン
 #5290・#5295ラジエター他使用

☆リカバリーボトル



#02-922-327 ... ¥5,630
 ※ROTAX純正(1ℓ)
 オイルインジェクションタンク使用可



#19-5301 .. ¥4,890
 ※(112g用)



#19-5304 .. ¥5,130
 ※(299.6g用)

☆ホースクランプ



#19-5270 ¥520
 (1-1/2"-38.1mm)
 #19-5288 ¥670
 (1-3/4"-44.45mm)

☆ホースアダプター(スチール製)

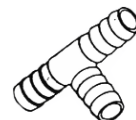


L型
#19-5292 ¥3,680
※サイズ 1”(25.4mm)
⇒ 1-1/4”(31.75mm)

カプラー
#19-5295 ¥680
※長さ: 2”(50.8mm)
外径: 1-3/4”(44.45mm)
内径: 1-1/4”(31.75mm)

ストレート型
#19-5291 ¥2,510
※サイズ 1”(25.4mm)
⇒ 1-1/4”(31.75mm)

☆ホースアダプター(ナイロン)



#19-1814 ¥780
(1”用T型)

#19-1816 ¥620
(1”用L型)

☆ラジエターホース

MIL6000D オイル & ラジエター(冷却水)ホース(-40F° ~ +250F°)

| 商品番号 | 内径 | 外径 | Burst PSI | 重さ Ft(Lb) | 価格 1Ft/30cm) |
|-------------|-----------------|-----------------|--------------|--------------|-----------------|
| #58-6000-4 | 1/4”(6.35mm) | 5/8”(15.87mm) | 1000 | .14 | ¥1,150 |
| #58-6000-5 | 5/16”(7.94mm) | 11/16”(17.46mm) | | .16 | ¥1,230 |
| #58-6000-6 | 3/8”(9.53mm) | 3/4”(19.05mm) | | .18 | ¥1,300 |
| #58-6000-8 | 1/2”(12.7mm) | 7/8”(22.22mm) | | .22 | ¥1,270 |
| #58-6000-10 | 5/8”(15.88mm) | 1”(25.4mm) | | .26 | ¥1,410 |
| #58-6000-12 | 3/4”(19.05mm) | 1-1/8”(28.57mm) | | .27 | ¥1,590 |
| #58-6000-14 | 7/8”(22.22mm) | 1-1/4”(31.75mm) | | .32 | ¥1,780 |
| #58-6000-16 | 1”(25.4mm) | 1-3/8”(34.92mm) | | .38 | ¥1,780 |
| #58-6000-20 | 1-1/4”(31.75mm) | 1-3/4”(44.45mm) | | | ¥1,960 |
| #58-6000-24 | 1-1/2”(38.1mm) | 2”(50.8mm) | | | ¥2,190 |
| #58-6000-28 | 1-3/4”(44.45mm) | 2-1/8”(53.97mm) | | | ¥2,530 |
| #58-6000-32 | 2”(50.8mm) | 2-3/4”(69.85mm) | | | ¥2,720 |



※米軍のスペックを超えている軽量柔軟です。
※これらの商品は主にRotax532. 582. 618. 912. 914他
に使用するラジエターシステム関係のパーツです。Rotax E
ngineは、クランクケースのサイドに付いているウォーターポン
プにより常時循環させていますが、水の流れはクランク
ケース側より流入し、シリンダーヘッドより排出されます。
※1Ft(30cm)単位です。必要な長さをご注文下さい。