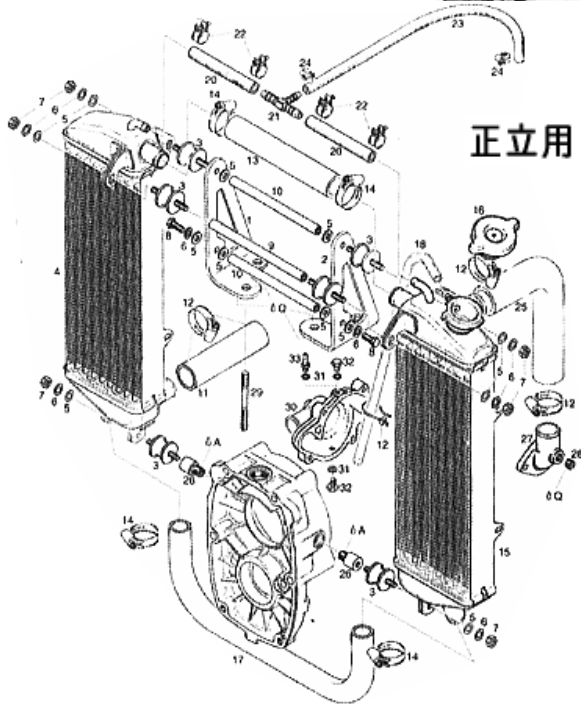


# 19<RADIATOR SYSTEM>ラジエター関係

## ☆ROTAX 582 ラジエター モデル90' . 99'

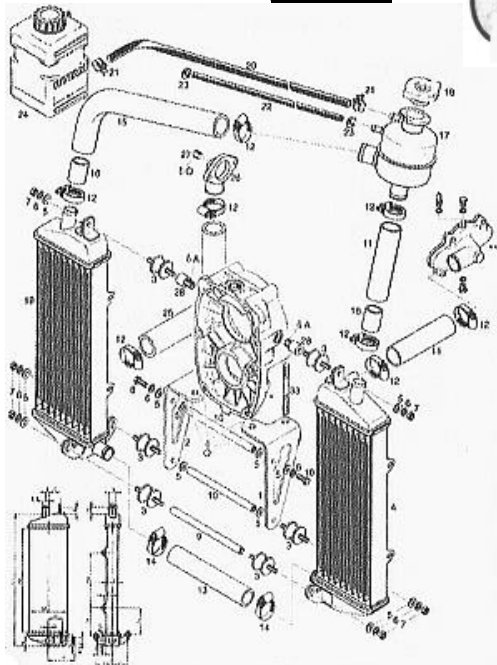
※ROTAX社の2ピース純正ラジエターセットです。  
 セットにはNo. 1~25までが含まれています。(No. 26のスペーサーは含まれておりません)  
 Bタイプのギアボックスに取り付ける正立タイプのセットです。  
**#02-881-433 ..... ¥120,430**



No.	商品	商品番号	数
1-25	Radiator Set	881-433	1
1	Radiator Bracket Right	851-122	1
2	Radiator Bracket Left	851-127	1
3	Rubber Buffer 25x20xM6	260-657	6
4	Radiator Without Filler Cap	995-914	1a
5	Washer 6,4 DIN 134	244-211	12
6	Lock Washer A6 DIN 128	945-751	8
7	Hex Nut M6	242-211	6
8	Hex Screw M6x16	241-186	2
9	Distance Tube	847-600	1
10	Distance Bolt	847-605	2
11	Connecting Hose 110 MM	922-114	1
12	Clamp 20-32	951-880	4
13	Connecting Hose 150 MM	922-124	1
14	Clamp 16-25	951-870	4
15	Radiator With Filler Cap	995-919	1a
16	Radiator Cap With Gasket 0,9 Bar	922-075	1
17	Water Tubre	922-190	1
18	Fuel Hose A5x8	974-530	NBf
18	Fuel Tube 250 MM	-	1
19	Clamp 142x2,5 MM	866-710	1
20	Low Pressuer Hose GC 8x12	956-260	NBf
20	Radiator Hose 95 MM	-	2
21	Reduction T-Piece 8-6-8	974-839	1
22	Clamp 12	951-240	4
23	Low Pressuer Hose GC 6x11	860-300	NBf
23	Low Pressuere Hose 365 MM	-	1
24	Clamp 7-11	951-890	2
25	Bent Hose 25/90 Degr.	922-381	1
26	Spacer 6,5/18/9	847-730	2c
26	Threaded Spacer M6/M10(90 モデル,618)	847-760	2b
27	Bent Outlet Socket	922-061	1
28	Plug Screw 1/8-27NPT	240-480	1
29	Stud M8x84(90 モデル)	240-490	4e
30	Water Pump Housing	922-501	1
30	Water Pump Housing(90 モデル)	222-388	1
31	Gasket Ring 6,2/8,9/1	830-890	2
32	Hex Screw M6x8	841-580	2
33	Hose Nipple M6	940-557	1d

## ☆ROTAX 582 ラジエター モデル90' . 99'

※ROTAX社の2ピース純正ラジエターセットです。  
 セットにはNo. 1~27までが含まれています。(No. 28のスペーサーは含まれておりません)  
 Bタイプのギアボックスに取り付け、倒立でエンジンを使用する場合の専用ラジエターセットです。  
**#02-881-436 ..... ¥162,200**



No.	商品	商品番号	数
1-27	Radiator Set	881-436	1
1	Radiator Bracket Right	581-122	1
2	Radiator Bracket Left	581-127	1
3	Rubber Buffer 25x20xM6	260-657	6
4	Radiator Without Filler Cap	995-913	1a
5	Washer 6,4 DIN 134	244-211	12
6	Lock Washer A6 DIN 128	945-751	6
7	Hex Nut M6	242-211	2
8	Hex Screw M6x16	241-186	1
9	Distance Tube	847-600	2
10	Distance Bolt	847-605	2
11	Connecting Hose 110 MM	922-114	8
12	Clamp 20-32	951-880	1
13	Connecting Hose 150 MM	922-124	2
14	Clamp 16-25	951-870	1
15	Bend Hose	922-111	2
16	Adapter Hose 30 MM	922-121	1
17	Expansion Tank 90 Degr.	922-310	1
18	Radiator Cap with Gasket 0,9 Bar	922-075	1
19	Radiator without Filler Cap	995-918	1a
20	Low Pressuer Hose GC 8x12	956-260	NBf
20	Radiator Hose 1000 MM	-	2
21	Clamp 12	951-240	1
22	Low Presure Hose GC 6x11	860-300	NBf
22	Low Presure Hose 280 MM	-	2
23	Clamp 7-11	951-890	2
24	Overflow Bottle with Cap	922-325	1
25	Bent Hose 25/90 Degr.	922-381	1
26	Bent Outlet Socket	922-061	1
27	Plug Screw 1/8-27NPT	240-480	1
28	Spacer 6,5/18/9	847-730	2c
28	Threaded Spacer M6/M10(90 モデル,618)	847-760	2b

## ☆OIL COOLER(オイルクーラー)

#12-21607 ..... **¥26,800**

サイズ(4"×7")

#12-21608 ..... **¥28,500**

サイズ(5"×7")



※RANS S6の912エンジンに使用されているオイルクーラーです。(アルミ製・軽量コンパクトタイプ)