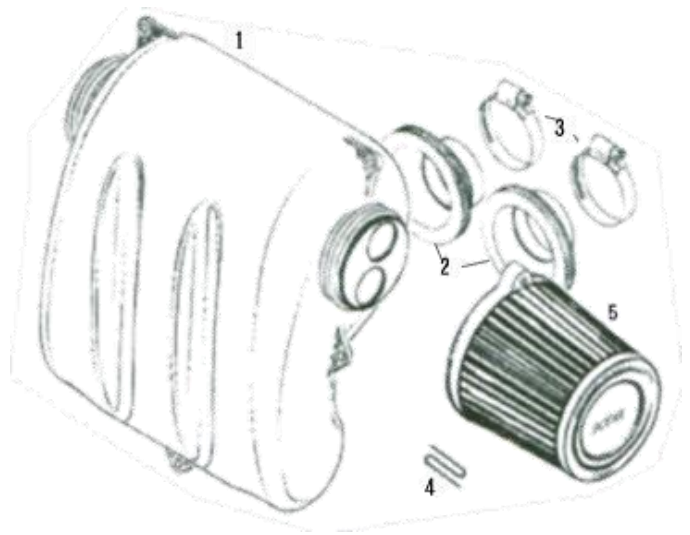
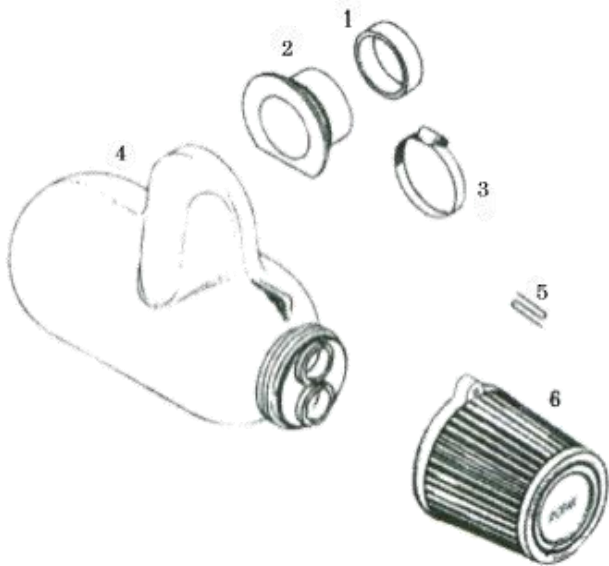


02<AIR INTAKE SILENCER>インテークサイレンサー “ROTAX ENGINE”

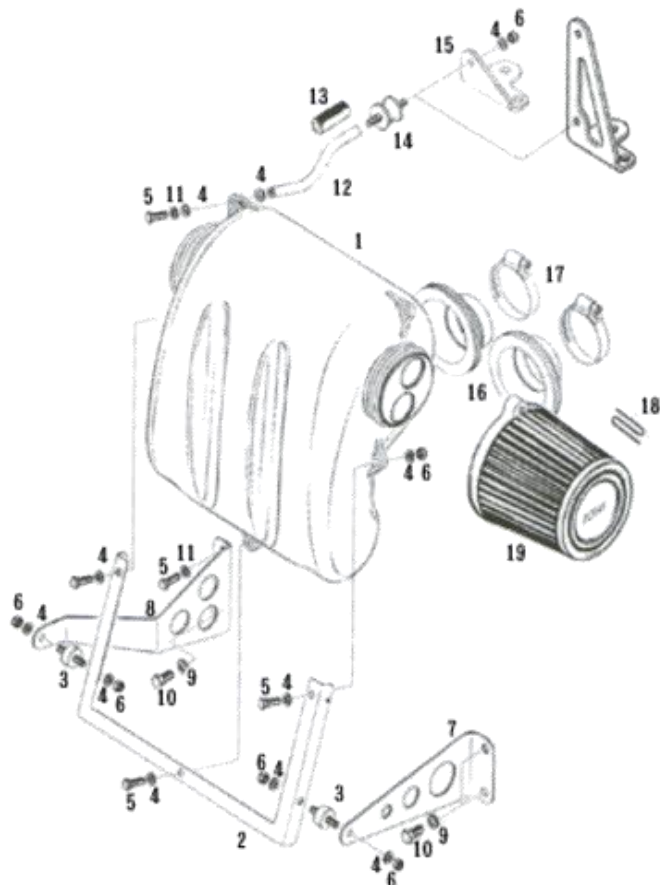


No.	商品	商品番号	数
1	Adaptor Ring	860-160	1
2	Adaptor	825-440	1
3	Clamp 50-70	951-790	1
4	Intake Silencer Assymby	825-337	1
5	Wire Lock		NBa
6	Air Filter	09-CM0300	1

#02-825-760 ¥14,100 (コンプリートセット)
(447. 503 シングルキャブ用)

No.	商品	商品番号	数
1	Intake Silencer Assenbly	825-657	1a
1	Intake Silencer Assenbly	825-659	1b
2	Silencer Socket	825-662	2
3	Clamp 50-70	951-790	2
4	Wire Lock		NBc
5	Air Filter	09-CM0300	1

#02-825-762 ¥23,100 (コンプリートセット)
(503. 582 ツインキャブ用)



(582. 618ツインキャブ用 取付ブラケット付)
#02-825-743 ¥37,920(コンプリートセット)

※これらのインテークサイレンサーキットはROTAXエンジンの純正商品です。ROTAXエンジンのBING54キャブに使用します。これらを使用する事によりエンジン騒音の三大要素の一つである吸気音を抑えられるだけでなくキャブ効率も改善されます。アフターマフラーと併用して使用する事により尚、良い効果が得られます。コンプリートキットにはエアフィルターを含む全ての商品が含まれています。

#825-760Fは447及び503のシングルキャブに、
#825-762Fは503. 532. 582MODEL90又はMODEL99に、
#825-743Fは582MODEL99・618にご使用下さい。

No.	商品	商品番号	数
1	Intake Silencer Assenbly	825-656	1
2	Frame	953-150	1
3	Rubber 20X10XM6	860-700	2
4	Washer 6, 4	244-213	13
5	Hex Screw M6X20	940-563	5
6	Lock Nut M6	842-042	8
7	Intake Silencer Bracket MS	953-165	1
8	Intake Silencer Bracket AS	953-160	1
9	Lock Washer A8	845-382	3
10	Hex Screw M8X16 Stainless Steel	940-583	3
11	Lock Washer A6	845-381	2
12	Distance Bar	847-607	1
13	Protection Hose	956-236	1
14	Rubber Buffer 25X20XM6	260-657	1
15	Intake Silencer Bracket	851-129	1
16	Silencer Socket	825-662	2
17	Clamp 50-70	951-790	2
18	Wire Lock		NBa
19	Air Filter	09-CM0300	1