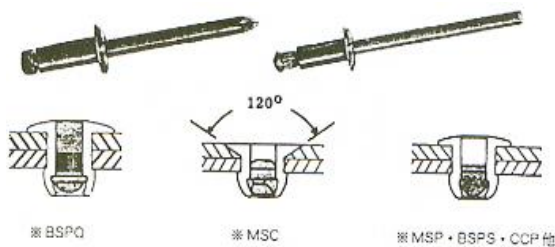
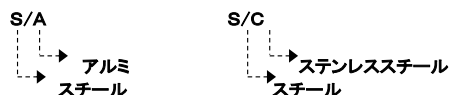


37<RIVETS>リベット

★POP CHERRY RIVET/Q RIVETS (ポップリベット及びQリベット)

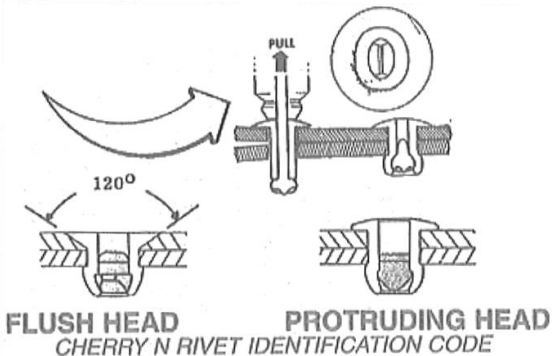
S → スチール C → ステンレススチール A → アルミ
最初の表示が芯で後の表示が素材です。



注) ポップリベットの場合グリップはリベットの長さではなく留める板の厚みを表示します。※これらのリベットはスチールの場合MIL SPEC MIL-R-242243が使われています。又アルミの場合は5052が使われています。

資料 5052アルミニウム
耐食アルミニウム合金でMgを2.5%~5%含んでおり、同じ耐食アルミニウム合金でも1100や3003よりも強い強度を持ち、海水に強い。
耐食性、加工性及び強度のバランスの取れたすぐれたアルミニウム合金です。
特に疲労強度が大きいので振動の大きい所に使用する事が有効です。

太さ インチ(ミリ)	長さ(グリップ) インチ(ミリ)	商品番号	価格 (1本)	備考
3/32" (2.38)	1/8" (3.17)	37-40APR1/8	¥20	A/A (アルミ)
	1/4" (6.35)	37-40APR1/4		
	3/8" (9.52)	37-40APR3/8		
1/8" (3.17)	1/16" (1.58)	37-AAPQ-41	¥25	BSPQ (アルミ) A/A (アルミ)
	1/8" (3.17)	37-AAPQ-42	¥30	
	3/16" (4.76)	37-AAPQ-43		¥35
	1/4" (6.35)	37-AAPQ-44	¥80	
	3/8" (9.52)	37-AAPQ-46		MSP (スチール) S/C (スチール)
	1/16" (1.58)	37-CCPQ-41	¥90	
	1/8" (3.17)	37-CCPQ-42		¥140
	3/16" (4.76)	37-CCPQ-43	C/C (ステンレス)	
	1/4" (6.35)	37-CCPQ-44		¥30
	5/16" (7.92)	37-CCPQ-45	¥35	
	3/8" (9.52)	37-CCPQ-46		¥40
	1/8" (3.17)	37-CCP-42	MSP (スチール)	
1/4" (6.35)	37-CCP-44	¥70		
3/8" (9.52)	37-CCP-46		A/A (アルミ)	
5/32" (3.96)	37-MSP-54	¥50		
1/4" (6.35)	37-AAPQ-62		¥55	
1/4" (6.35)	37-AAPQ-64	¥60		
3/8" (9.52)	37-AAPQ-66		¥150	
1/2" (12.7)	37-AAPQ-68	¥180		
1/8" (3.17)	37-CCPQ-62		¥210	
1/4" (6.35)	37-CCPQ-64	¥220		
3/8" (9.52)	37-CCPQ-66		S/C (スチール) ※ スペシャルリベット(ハイグレード) RANS 機体 重要構造物使用	
1/2" (12.7)	37-CCPQ-68	S/C (スチール)		
1/8" (3.17)	37-SC 1/8		¥70	
1/4" (6.35)	37-SC 1/4	¥80		
3/8" (9.52)	37-SC 3/8		¥100	
1/2" (12.7)	37-SC 1/2	¥120		
5/8" (15.8)	37-SC 5/8			



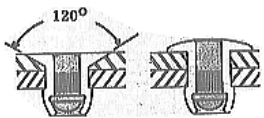
※ 商品番号表示説明
・最初に表示される

A=5052 アルミニウム B=5056 アルミニウム
C=ステンレス M=モネルメタル S=スチール
U=COPPER

・2番目に表示される
・3番目に表示される
(ヘッドのスタイル)
A=7178 アルミニウム S=スチール C=ステンレス
P=DOME GEAD (PROTRUDING) L=LARC
C=FLUSH(120°)

※ご注文は10本単位でお願いします。
100本以上は10%OFF・300本以上は20%OFF

★AVEX NON-STRUCTURAL BLIND RIVETS (アベックスアルミリベット)

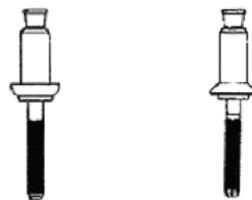


※ これらのリベットはアルミボディ、スチールシャフトのブラインドリベットです。
BSPとBSCは性質の良く似たリベットです。
DOMEは通常使用するリベット、LO-PROはDOMEよりも頭が少し薄いタイプのリベットです。又、COUNTER SUNKは120°のFLUSH HEADタイプのリベットです。使用目的に合わせてお選び下さい。これらのリベットは、多くのホームビルド機、キット発売されている機体では、レネゲードやマーベリック等多くの機体に使用されています。
37-169-0410はRANSで使用しているLARGE HEADタイプです。

HEAD STYLE	商品番号	価格 (1本)	太さ インチ(ミリ)	GRIP インチ(ミリ)
LARGE HEAD	37-1691-0410	25	1/8 (3.18)	(4.75)
	37-181870	¥20		312 (7.92)
	37-183120	¥30		
DOME	37-316250	¥40	3/16 (4.76)	250 (6.35)
	37-316437	¥50		437 (11.10)
	37-316255	¥60		250 (6.35)
LO-PRO	37-316500	¥60	3/16 (4.76)	500 (12.70)
	37-182500	¥40		1/8 (3.18)
COUNTER SUNK 120°	37-532310	¥70	5/32 (3.96)	312 (7.92)
	37-316310		3/16 (4.76)	312 (7.92)

★CHERRY LOCK & CHERRY MAX RIVETS

Cherrylock 商品番号	太さ インチ(ミ)	Grip Range インチ(ミリ)	価格(1本)	価格(100本)
CR 3212-4-2	.126 (3.20)	.063-.125 (1.60-3.18)	¥100	¥9,000
CR 3212-4-3		.126-.187 (3.20-4.75)	¥130	¥11,700
CR 3212-4-4		.188-.250 (4.78-6.35)	¥140	¥12,600
CR 3212-4-5		.251-.312 (6.38-7.92)		
CR 3212-4-6		.313-.375 (7.95-9.53)		
CR 3212-5-2		.157 (3.98)	.065-.125 (1.65-3.18)	¥120
CR 3212-5-3	.126-.187 (3.20-4.75)		¥170	¥15,300
CR 3212-5-4	.188-.250 (4.78-6.35)			
CR 3212-5-5	.251-.312 (6.38-7.92)			
CR 3212-5-6	.313-.375 (7.95-9.53)		¥200	¥18,000
CR 3212-6-10	0.189(4.80)		.563-.625 (14.30-15.86)	¥520
CR 3213-4-1	.126 (3.2)	.045-.062 (1.14-1.57)	¥150	¥13,500
CR 3213-4-2		.063-.125 (1.60-3.18)	¥120	¥10,800
CR 3213-4-3		.126-.187 (3.20-4.75)	¥110	¥9,900
CR 3213-4-4		.188-.250 (4.78-6.35)	¥120	¥10,800
CR 3213-4-5		.251-.312 (6.38-7.92)	¥150	¥13,500
CR 3213-4-6		.313-.375 (7.95-9.53)	¥170	¥15,300
CR 3213-5-2	.157 (3.98)	.063-.125 (1.60-3.18)	¥120	¥10,800
CR 3213-5-3		.126-.187 (3.20-4.75)	¥150	¥13,500
CR 3213-5-4		.188-.250 (4.78-6.35)		
CR 3213-5-5		.251-.312 (6.38-7.92)		
CR 3213-5-6		.313-.375 (7.95-9.53)	¥190	¥17,100
CR 3242-4-1		.140 (3.55)	.032-.063 (0.81-1.60)	¥150
CR 3242-4-2	.063-.125 (1.60-3.18)		¥130	¥11,700
CR 3242-4-3	.126-.187 (3.20-4.75)		¥110	¥9,900
CR 3242-4-4	.188-.250 (4.78-6.35)		¥130	¥11,700
CR 3242-4-5	.251-.312 (6.38-7.92)		¥160	¥14,400
CR 3242-4-6	.313-.375 (7.95-9.53)			
CR 3242-5-2	.173 (4.39)	.063-.125 (1.60-3.18)	¥190	¥17,100
CR 3242-5-3		.126-.187 (3.20-4.75)	¥180	¥16,200
CR 3242-5-4		.188-.250 (4.78-6.35)	¥160	¥14,400
CR 3242-5-5		.251-.312 (6.38-7.92)	¥170	¥15,300
CR 3242-5-6		.313-.375 (7.95-9.53)	¥190	¥17,100
CR 3243-4-1		.140 (3.55)	.025-.062 (0.64-1.57)	¥120
CR 3243-4-2	.063-.125 (1.60-3.18)		¥110	¥9,900
CR 3243-4-3	.126-.187 (3.20-4.75)		¥140	¥12,600
CR 3243-4-4	.188-.250 (4.78-6.35)		¥130	¥11,700
CR 3243-4-5	.251-.312 (6.38-7.92)		¥160	¥14,400
CR 3243-4-6	.313-.375 (7.95-9.53)			
CR 3243-5-2	.173 (4.39)	.063-.125 (1.60-3.18)	¥170	¥15,300
CR 3243-5-3		.126-.187 (3.20-4.75)	¥190	¥17,100
CR 3243-5-4		.188-.250 (4.78-6.35)	¥130	¥11,700
CR 3243-5-5		.251-.312 (6.38-7.92)	¥190	¥17,100
CR 3243-5-6		.313-.375 (7.95-9.53)	¥240	¥21,600
CR 3243-6-2		3/16" (4.76)	.063-.125 (1.60-3.18)	¥110
CR 3243-6-3	.126-.187 (3.20-4.75)		¥50	-
CR 3243-6-4	.188-.250 (4.78-6.35)		¥120	-
CR 3243-6-5	.251-.312 (6.38-7.92)		¥110	-
CR 3243-6-6	.313-.375 (7.95-9.53)		¥130	-
CR 3243-6-7	.376-.437 (9.55-11.10)		¥30	-



★CHERRY RIVETER GUN



※CHERRY® G-27 HAND RIVETER GUN

#27-CHG-27・・・¥16,400



※CHERRY® G-28 HAND RIVETER GUN

#27-CHG-28・・・¥21,650



※CHERRY® G-29 HAND RIVETER GUN

#27-CHG-29・・・¥20,780

★AIR HYDRAULIC RIVETER

#27-01423 ... ¥26,740
(3/32"・1/8"・5/32"・3/16"用)

特別提供価格

※安価で使い易いお買得品です。



★CHERRYMAX GRIO GAUGE (269C3)



#27-00217・・・¥2,120

 SKYLIFE .LTD

TEL 022-394-7788 MAIL : info@skylife.co.jp
FAX 022-394-7787 http://www.skylife.co.jp